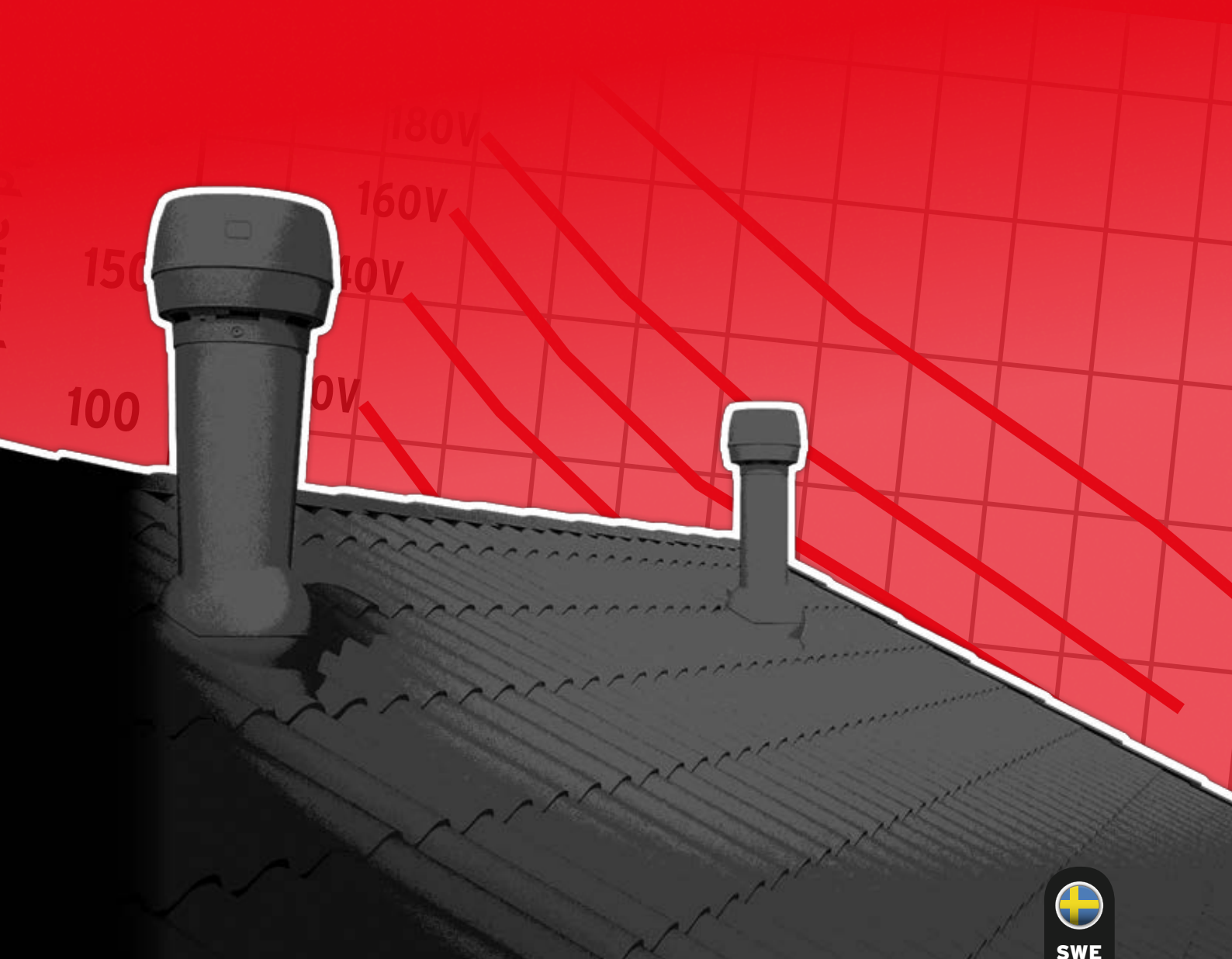
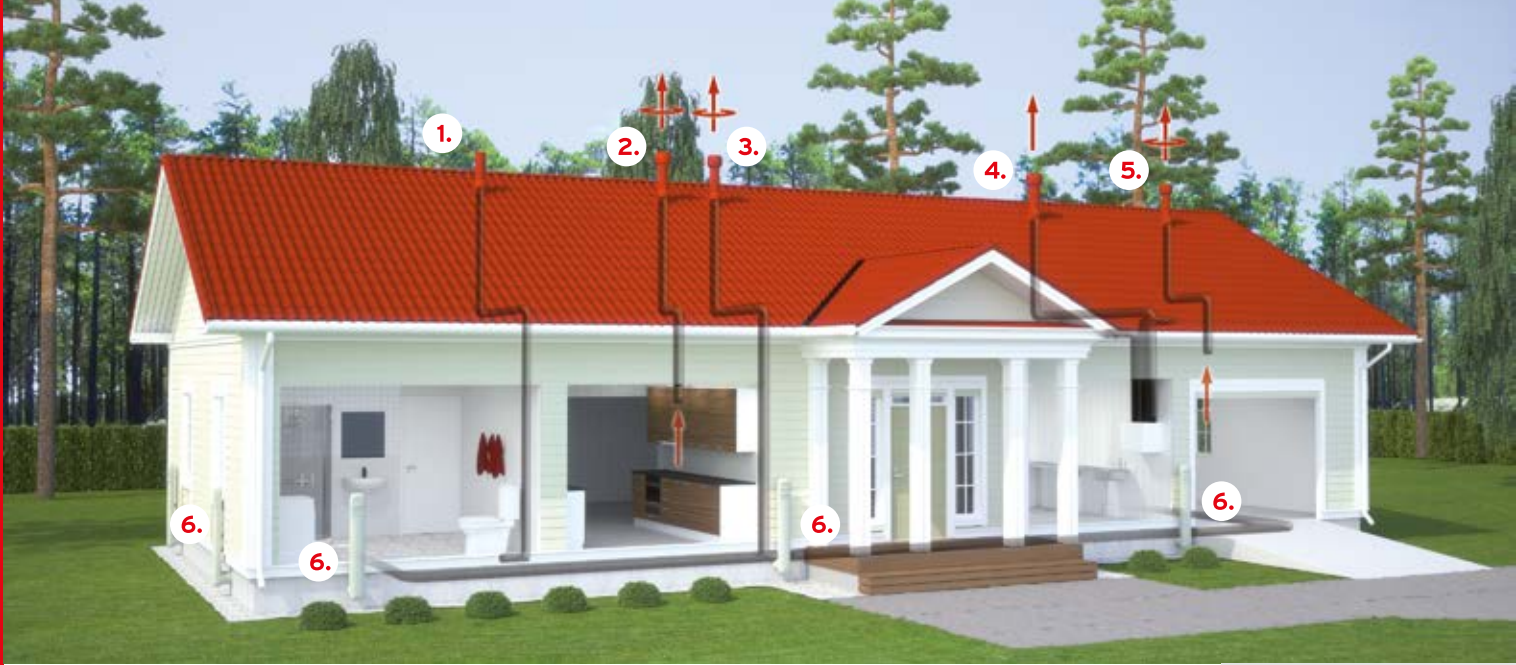


b MELTEX



MX-ventilationsprodukter

Teknisk broschyr



MX-genomföringar

Kestävillä ja tyylikkävillä tuotteilla saavutat toimivan ja hallitun ilmanvaihdon. Laadukkaista materiaaleista valmistetut ilmanvaihtotuotteet on myös helppo asentaa.

1. Luftningsrör för avlopp
2. Takfläkt
3. Radonfläkt
4. Frånluftshuv
5. Takfläkt
6. Ventilationspåle

MX-genomföringar

- Tät och elegant genomföring
- Formen förebygger ansamling av smuts och skräp
- Utmärkt passform för de vanligaste taktyperna
- Kompatibla med alla Meltex takfläktar samt frånluftshuvar och luftningsrör



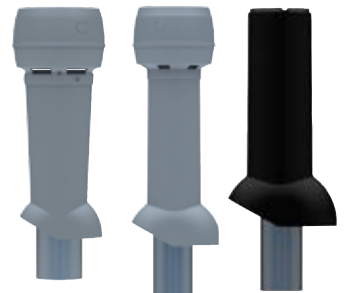
MX-takfläktar

- Kontrollerad och effektiv maskinell ventilation
- Lämplig effektklass för varje behov
- Kontrollerat system för avlägsnande av radon



MX-frånluftshuvar och luftningsrör

- Lämpar sig som frånluftsspridare i maskinella ventilationsanordningar och för luftning av avloppsvatten
- Lämplig för frånluftkanaler med diametern 125 mm och 160 mm samt avloppsrör med diametern 110 mm
- Isoleringen av produkterna förebygger problem med isbildning



MX-ventilationspåle

- För ventilation av bottenbjälklaget i olika typer av byggnader
- Konstruktionen förhindrar att skräp, snö och smådjur kommer in under bottenbjälklaget



Basfärger för takprodukter

●	Svart RR 33-RAL 9005
●	Grå RR 23-RAL 7015
●	Brun RR 32
●	Röd RR 28/29-RAL 3009
●	Tegelröd RR 750-RAL 8004

Basfärger för ventilationspåle

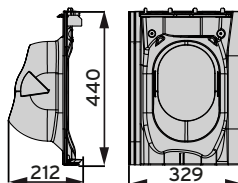
○	Ljusgrå RR 21-RAL 7040
●	Svart RR 33-RAL 9005
●	Grå RR 23-RAL 7015

MX-genomföringar för branta tak

MX-genomföringssats för betongpannetak

Passar de flesta 2-våriga takpannorna på marknaden. Genomföringens nyttobredd är lika stor som hos de flesta takpannorna på marknaden. Genomföringen kan enkelt justeras med hjälp av justeringsskivor så att den passar till olika betongpannor. Genomföringsskivans gummitätningar är stadigt fästa på skivan men kan vid behov tas loss.

Genomföringssatsen för betongpannetak innehåller en genomföringsskiva, ett fäste för underbeklådningen, fästskruvar och monteringsanvisningar.

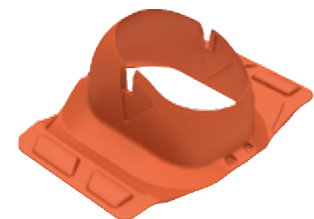
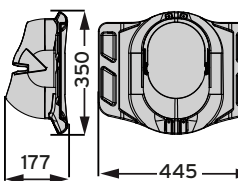


Lätt montering tack vare geniala justeringsskivor.

Färg och produktnummer				
● 7830000	● 7830001	● 7830002	● 7830003	● 7830004

MX-genomföringssats för plåtpannetak

Passar de flesta plåttaken med tegelmönster som finns på marknaden. I leveransen ingår en gummitätning som följer plåttakets profil och gör genomföringen vattentät. Gummitätningen kan snabbt fästas på genomföringsskivan med två fästhängslen. Genomföringssatsen för plåtpannetak innehåller en genomföringsskiva, en gummitätning, ett fäste för underbeklådningen, en schablon, fästskruvar och monteringsanvisningar.

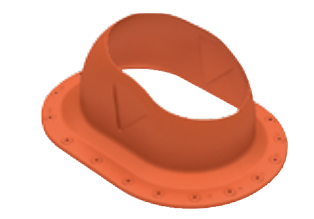
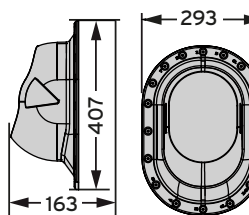


Med hjälp av de två fästhängslena kan gummitätningen snabbt fästas på genomföringsskivan.

Färg och produktnummer				
● 7830005	● 7830006	● 7830007	● 7830008	● 7830009

MX-genomföringssats för falsad plåttak

Passar för platta, maskinellt falsade plåttak. Tack vare gummitätningen på genomföringsskivans undersida är genomföringen vattentät. På genomföringsskivan anges i vilken ordning skruvarna ska fästas, vilket underlättar monteringen. Genomföringssatsen för falsade plåttak innehåller en genomföringsskiva, ett fäste för underbeklådningen, en schablon, fästskruvar och monteringsanvisningar.

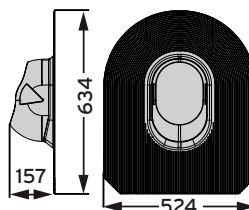


Skruvarnas fästningsordning anges på genomföringsskivan.

Färg och produktnummer				
● 7830010	● 7830011	● 7830012	● 7830013	● 7830014

MX-genomföringar för papptak

Passar alla branta papptak. Tack vare fogytans kantiga form fäster genomföringen tillsammans med gummibitumen vattentätt på yt- och underlagspappen. I leveransen ingår en genomföringsskiva, en schablon och monteringsanvisningar.



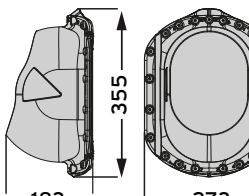
Den kantiga fogytan tillsammans med bitumen garanterar att genomföringen fäster stadigt på pappen.

Färg och produktnummer				
● 7830015	● 7830016	● 7830017	● 7830018	● 7830019

MX-takgenomföring 2.0 för formpressat plåttak

MX-genomföringssatsen för formpressade plåttak passar de vanligaste plåttaken med tegelprofil som finns på marknaden. Genomföringen passar bäst till takplåtar med tegelprofil och runda kammar, vars våghöjd är 30-40 mm.

Genomföringen anpassar sig för olika profilhöjder med hjälp av den flexibla skivan och tätningen. Monteringen går snabbt, eftersom man inte behöver montera en separat tätning. MX-genomföringssatsen 2.0 för formpressat plåttak innehåller en genomföringsskiva med tätning, fäste för underlagstaket, en schablon, fästskruvar och en monteringsanvisning.

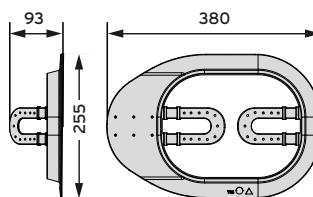


Skruvarnas fästningsordning anges på genomföringsskivan.

Färg och produktnummer					
● 7830103	● 7830104	● 7830105	● 7830106	● 7830107	● 7830108

MX-fäste för undertak

Underbeklädnadens fäste lyfter upp undertakets kanter och det fäster vid taklänkerna och förhindrar att det tränger in vatten i takisoleringen. Fästet för undertak ingår i leveransen för genomföringssatsen för betongpannetak, plåtpannetak och falsade plåttak. Tack vare sina två beslag kan fästet fästas på taklänken från ovansidan, vilket gör monteringen snabbare och enklare.



Tack vare att fästning sker ovanifrån är monteringen smidig.

Material

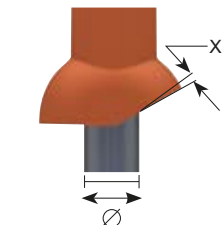
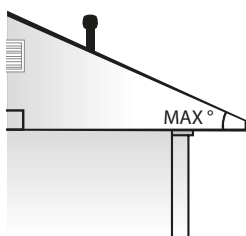
- Polypropen som tål väder och stötar
- UV-skyddat
- Genomfärgat



Färg och produktnummer

● 7830068

Taklutningar



		MX-genomförings-sats för betongpannetak	MX-genomförings-sats för plåtpannetak	MX-takgenomföring 2.0 för formpressat plåttak	MX-genomförings-sats för falsad plåttak	MX-genomföring för papptak
Ø	X	MAX °				
110	0 mm	36°	37°	37°	31°	31°
	15 mm	43°	44°	44°	38°	38°
125	0 mm	36°	37°	37°	31°	31°
	15 mm	40°	41°	41°	39°	39°
160	0 mm	33°	36°	36°	34°	34°
	15 mm				35°	35°
Ø	X	MAX °				
160	15 mm		38°	38°	38°	38°

MX-röranslutning, flexibel 110

MX-röranslutningen används för att koppla samman MX-ventilationsröret 110 och 110 mm utloppsrör när dessa inte möts. Röranslutningens nedre ända passar på muffen på ett 110 mm utloppsrör och dess övre ända dras åt runt ventilationsröret med en slangklämma. Den fria öppningen på den veckade delen har en diameter på 110 mm.

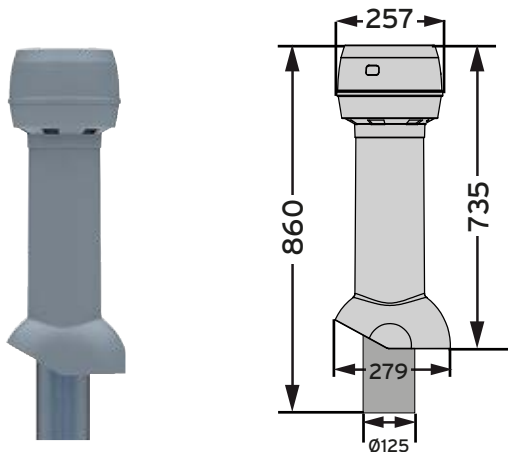


Färg och produktnummer

● 7830102

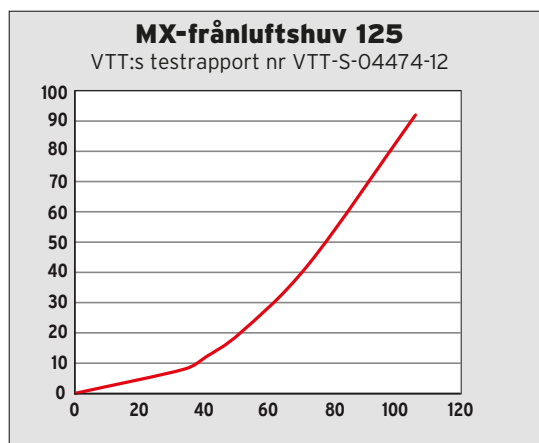
MX-frånluftshuvar

MX-frånluftshuv 125

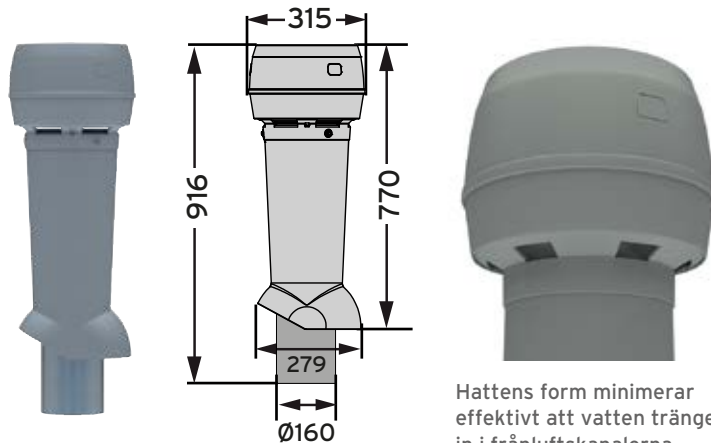


Färg och produktnummer

● 7830025 ● 7830026 ● 7830027 ● 7830028 ● 7830029



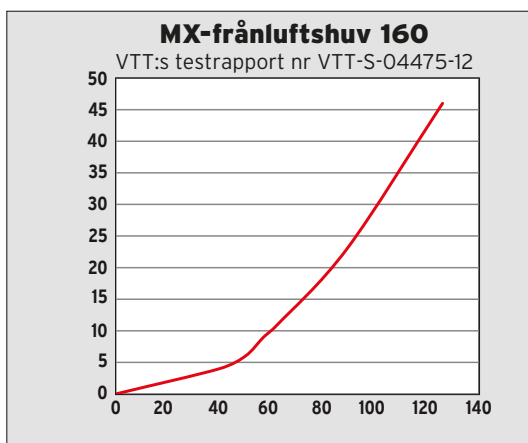
MX-frånluftshuv 160



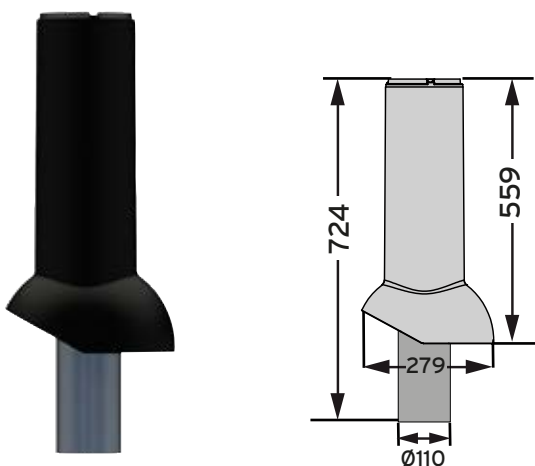
Hattens form minimerar effektivt att vatten tränger in i frånluftskanalerna.

Färg och produktnummer

● 7830030 ● 7830031 ● 7830032 ● 7830033 ● 7830034



MX-luftningsrör 110, isolerat



Färg och produktnummer

● 7830020 ● 7830021 ● 7830022 ● 7830023 ● 7830024

MX-hatt för luftningsrör



Urustat med en hatt lämpar sig MX-luftningsröret för självdragsventilation av radon.

Färg och produktnummer

● 7830063 ● 7830064 ● 7830065 ● 7830066 ● 7830067



MX-tak- och
radonfläktarna
är FI-certifierade



MX-takfläktar

MX-takfläktar har liten tryckförlust och blåser uppåt. Takfläktarnas form tillsammans med den täta genomföringen förebygger effektivt att vatten tränger in i frånluftskanalerna. På motorhuvens finns inga genomföringar, vilket gör motorrummet vattentätare och skyddar på så sätt motorn.

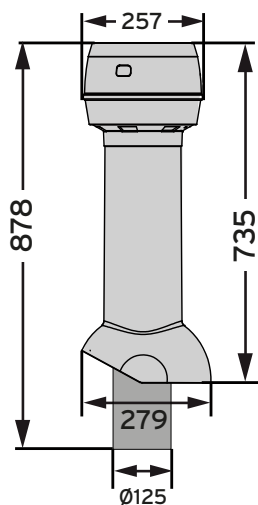
MX-takfläktarna är lättskötta: regelbunden kontroll och rengöring av fläkthjulet räcker som underhåll. Vid behov är motorn enkel att ta loss utan verktyg. Alla kablar är dragna inuti konstruktionen och när motorn tas loss avbryts spänningen automatiskt.

Innerröret i MX-takfläktar är av förzinkad stålplåt. Innerröret i MX-radonfläkten är av polypropenplast, vilket gör att det inte lämpar sig för bostadsventilationen på grund av brandbestämmelser. För att förhindra isbildning rekommenderar vi att tak- och radonfläkten körs kontinuerligt med åtminstone liten effekt. Varvtalet kan regleras genom att ändra matningsspänningen med tyristor eller variabel transformator.

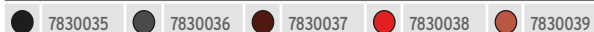


Den integrerade strömförsörjningen kräver inga genomföringar på produktens utsida, vilket ger bättre vattentätet.

MX-takfläkt 70/125

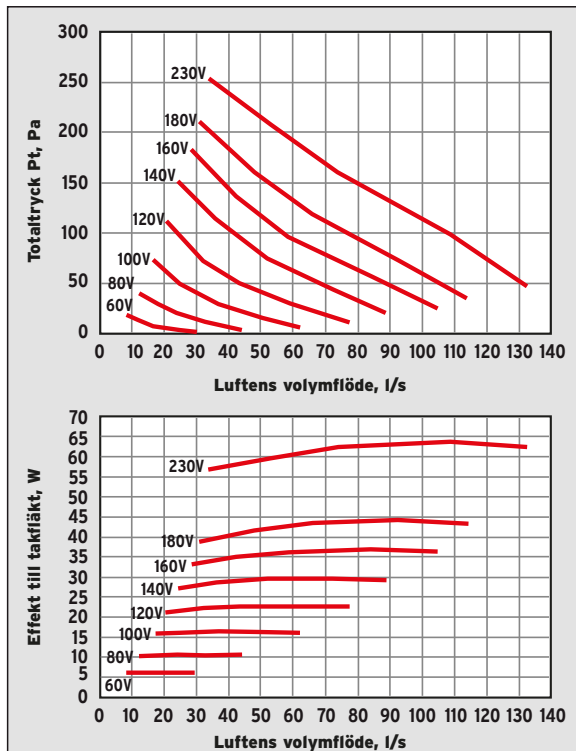


Färg och produktnummer



Flödesteknisk prestanda och eleffekt

VTT:s* testrapport nr VTT-S-06610-12



*Teknologiska forskningscentralen VTT

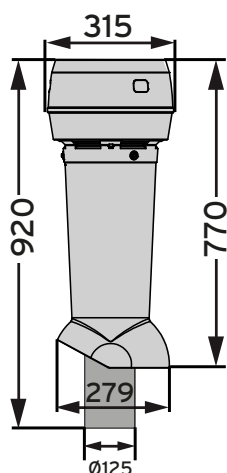
Bullernivåer VTT:s testrapport nr VTT-S-06610-12

Storhet	Enhet	1	2	3	4	5
U	V	100	100	100	100	100
qV	l/s	16,5	25,3	32,7	41,3	49,4
pF	Pa	49,0	32,6	25,2	15,9	8,5
LW63	dB	56,8	52,5	52,4	52,8	52,4
LW125	dB	57,7	54,6	52,8	53,5	60,6
LW250	dB	53,0	48,5	47,1	49,1	49,7
LW500	dB	45,8	42,4	43,1	43,7	43,3
LW1000	dB	40,7	37,8	37,0	38,9	40,8
LW2000	dB	33,3	27,8	26,1	27,2	31,2
LW4000	dB	22,7	19,9	20,1	17,8	18,6
LW8000	dB	24,8	24,9	25,3	*	*
LW	dB	61,2	57,5	56,4	57,2	61,6
LWA	dB(A)	49,0	45,1	44,4	45,8	47,7

Storhet	Enhet	1	2	3	4	5
U	V	140	140	140	140	140
qV	l/s	25,0	41,8	51,7	63,9	80,0
pF	Pa	128	79,2	61,8	43,5	22,0
LW63	dB	63,7	56,1	56,0	57,6	58,0
LW125	dB	65,6	67,0	72,2	73,6	65,3
LW250	dB	67,2	63,0	62,0	63,8	65,2
LW500	dB	59,0	52,7	53,7	53,2	53,4
LW1000	dB	54,0	50,9	50,9	50,6	51,7
LW2000	dB	48,8	43,7	42,6	44,9	48,0
LW4000	dB	40,0	32,7	31,7	32,0	37,0
LW8000	dB	33,1	26,8	26,1	26,4	27,8
LW	dB	70,9	68,9	72,8	74,2	68,9
LWA	dB(A)	61,2	58,1	60,7	61,8	58,9

Storhet	Enhet	1	2	3	4	5
U	V	180	180	180	180	180
qV	l/s	31,8	55,2	69,9	88,6	110
pF	Pa	207	138	107	72,3	31,8
LW63	dB	59,6	58,2	58,0	57,8	60,5
LW125	dB	64,0	63,2	60,8	61,7	64,6
LW250	dB	78,4	75,4	71,8	72,2	78,4
LW500	dB	59,2	59,9	57,9	57,7	60,4
LW1000	dB	59,2	62,5	63,6	56,4	57,5
LW2000	dB	52,4	52,2	50,8	52,6	54,4
LW4000	dB	43,5	43,1	42,5	44,2	47,5
LW8000	dB	38,1	37,5	36,6	36,4	38,3
LW	dB	78,8	76,1	73,0	73,0	78,8
LWA	dB(A)	70,3	68,3	66,2	64,6	70,2

MX-takfläkt 120E/125, med ljuddämpare



Färg och produktnummer

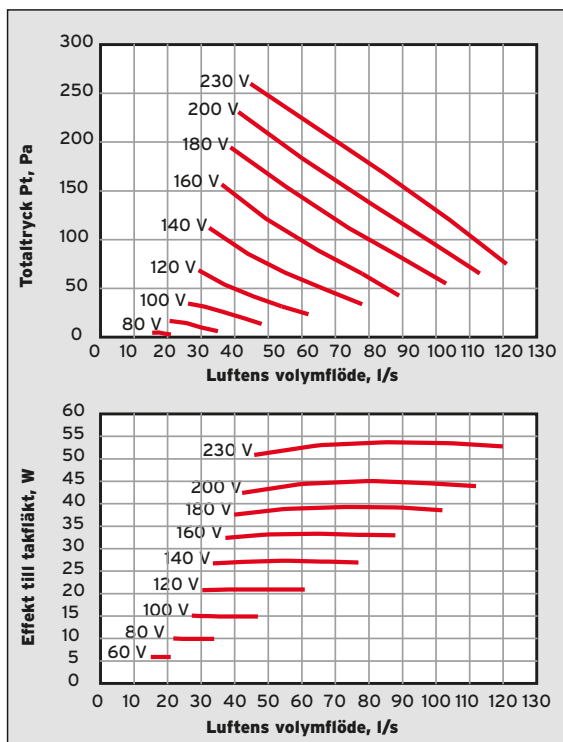
● 7830045 ● 7830046 ● 7830047 ● 7830048 ● 7830049



Ljuddämpare på ramen!

Flödesteknik prestanda och eleffekt

VTT:s testrapport nr VTT-S-00229-15



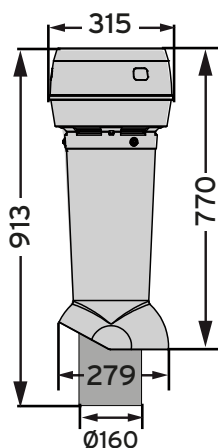
Bullernivåer VTT:s testrapport nr VTT-S-00229-15

Storhet	Enhet	1	2	3	4	5
U	V	100	100	100	100	100
qV	l/s	26,1	31,0	36,5	43	48
pF	Pa	34,5	31,3	25,8	19,1	13,6
LW63	dB	-	*56,4	*57,8	*58,9	*60,7
LW125	dB	-	53,7	53,8	54,5	56,0
LW250	dB	-	*42,3	42,5	43,6	44,8
LW500	dB	-	*29,7	*29,9	*31,0	*32,4
LW1000	dB	-	*20,4	*20,6	*21,2	*22,6
LW2000	dB	-	*19,6	*19,5	*19,5	*19,6
LW4000	dB	-	*20,3	*20,4	*20,4	*20,5
LW8000	dB	-	*24,5	*24,7	*24,7	*24,7
LW	dB	-	*58,4	*59,3	*60,3	*62,1
LWA	dB(A)	-	*39,1	*39,2	*40,2	*41,7

Storhet	Enhet	1	2	3	4	5
U	V	140	140	140	140	140
qV	l/s	32,4	43,9	55,0	67,0	78,0
pF	Pa	112,1	85,6	66,2	48,8	33,8
LW63	dB	*64,2	*62,9	*65,0	*65,5	69,6
LW125	dB	61,5	59,3	59,7	60,5	61,5
LW250	dB	55,2	53,1	52,2	53,7	55,5
LW500	dB	42,1	40,2	40,3	42,2	43,9
LW1000	dB	33,5	33,6	*34,7	32,4	34,3
LW2000	dB	*21,7	*21,6	*21,4	*22,9	*25,6
LW4000	dB	*21,9	*20,9	*20,8	*21,0	*21,5
LW8000	dB	*24,9	*24,6	*24,6	*24,6	*24,6
LW	dB	*66,4	*64,8	*66,3	*66,9	70,4
LWA	dB(A)	49,2	47,3	47,5	48,4	50,0

Storhet	Enhet	1	2	3	4	5
U	V	180	180	180	180	180
qV	l/s	38,7	55,3	74,0	89,0	103,0
pF	Pa	194,7	154,1	111,8	82,8	55,0
LW63	dB	69,6	*68,4	*68,7	*68,7	69,2
LW125	dB	65,4	62,6	63,5	64,3	65,6
LW250	dB	61,6	58,7	59,8	60,6	61,8
LW500	dB	47,9	46,4	46,7	47,8	49,3
LW1000	dB	39,2	39,8	51,5	47,9	45,5
LW2000	dB	*26,1	*24,6	*25,4	29,7	34,4
LW4000	dB	*24,3	*23,4	*23,0	*24,4	*27,8
LW8000	dB	*26,2	*25,6	*25,6	*25,5	*26,0
LW	dB	71,5	*69,8	70,3	70,6	71,4
LWA	dB(A)	55,0	52,3	55,0	54,6	55,4

MX-takfläkt 180E/160, med ljuddämpare



Färg och produktnummer

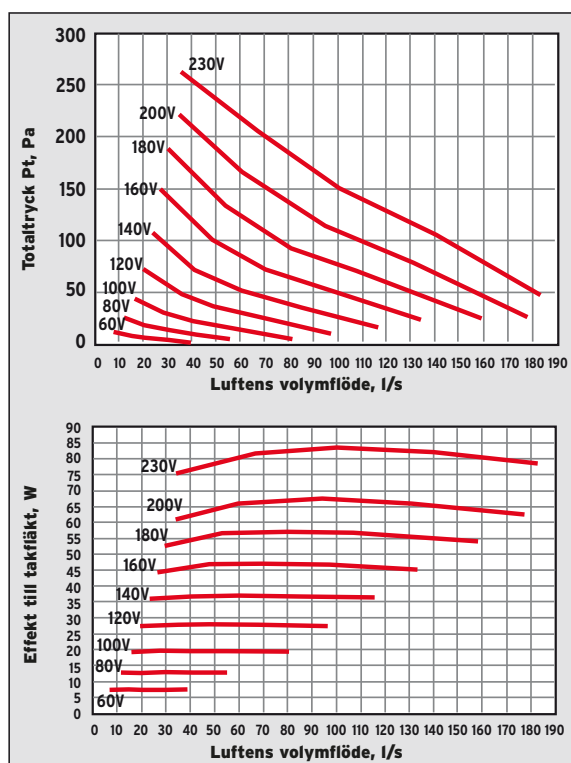
● 7830050 ● 7830051 ● 7830052 ● 7830053 ● 7830054



Ljuddämpare på ramen!

Flödesteknik prestanda och eleffekt

VTT:s testrapport nr VTT-S-06664-12



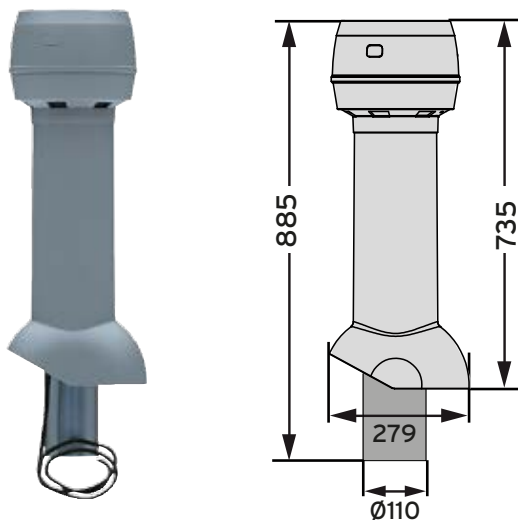
Bullernivåer VTT:s testrapport nr VTT-S-06664-12

Storhet	Enhet	1	2	3	4	5
U	V	100	100	100	100	100
qV	l/s	15,9	27,7	40,0	55,2	80,6
pF	Pa	43,5	29,6	21,6	15,1	3,8
LW63	dB	59,6	53,0	51,5	49,3	52,6
LW125	dB	59,3	55,3	51,6	50,9	52,8
LW250	dB	50,6	44,7	43,1	44,1	48,2
LW500	dB	38,5	32,7	32,9	33,9	38,1
LW1000	dB	28,1	23,3	23,7	24,1	28,6
LW2000	dB	10,0	*	*	*	11,7
LW4000	dB	*	*	*	*	*
LW8000	dB	*	*	*	*	*
LW	dB	62,8	57,6	54,9	53,8	56,5
LWA	dB(A)	46,3	41,2	39,0	39,0	42,6

Storhet	Enhet	1	2	3	4	5
U	V	140	140	140	140	140
qV	l/s	23,2	40,6	59,6	84,7	116
pF	Pa	107	70,8	51,2	34,6	15,8
LW63	dB	67,8	62,5	52,6	52,6	56,5
LW125	dB	67,1	59,9	52,3	52,6	55,8
LW250	dB	63,6	56,4	51,0	51,9	58,1
LW500	dB	49,4	43,4	41,5	42,9	46,6
LW1000	dB	38,1	31,8	30,0	31,8	36,7
LW2000	dB	18,0	11,7	10,5	15,4	26,3
LW4000	dB	21,0	15,6	*	*	20,9
LW8000	dB	19,0	*	*	*	*
LW	dB	71,3	65,1	56,9	57,3	61,8
LWA	dB(A)	57,0	49,8	44,5	45,5	50,9

Storhet	Enhet	1	2	3	4	5
U	V	180	180	180	180	180
qV	l/s	29,5	53,2	80,2	107	158
pF	Pa	188	133	92,1	70,0	24,1
LW63	dB	72,1	66,0	58,8	57,5	62,1
LW125	dB	73,3	66,1	58,1	58,4	61,3
LW250	dB	70,2	65,1	57,1	57,6	61,9
LW500	dB	56,9	51,2	48,5	49,8	53,5
LW1000	dB	45,7	40,9	37,9	38,7	45,1
LW2000	dB	24,8	20,6	18,5	23,9	37,0
LW4000	dB	28,4	23,5	21,0	22,5	34,8
LW8000	dB	27,7	22,6	19,0	21,6	26,7
LW	dB	76,9	70,6	63,0	62,8	66,8
LWA	dB(A)	63,4	58,2	51,1	51,9	56,4

MX-radonfläkt 110

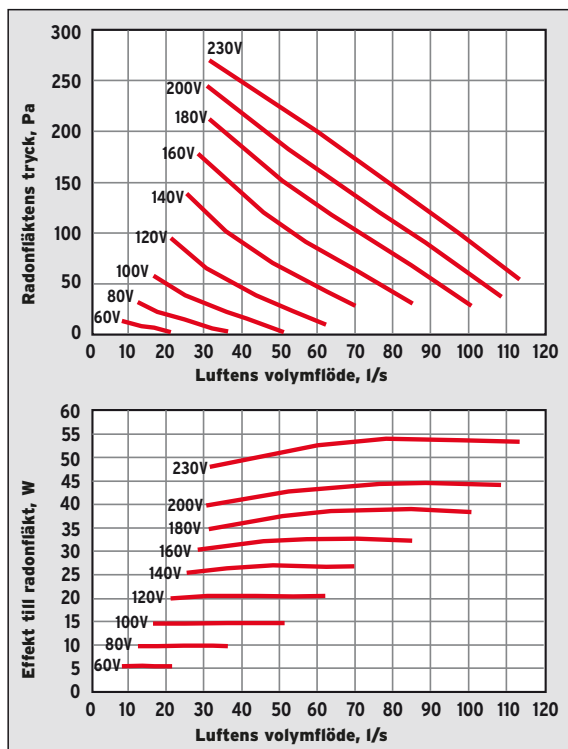


Färg och produktnummer

● 7830055 ● 7830056 ● 7830057 ● 7830058 ● 7830059

Flödesteknik prestanda och eleffekt

VTT:s testrapport nr VTT-S-06601-12



Bullernivåer VTT:s testrapport nr VTT-S-06661-12

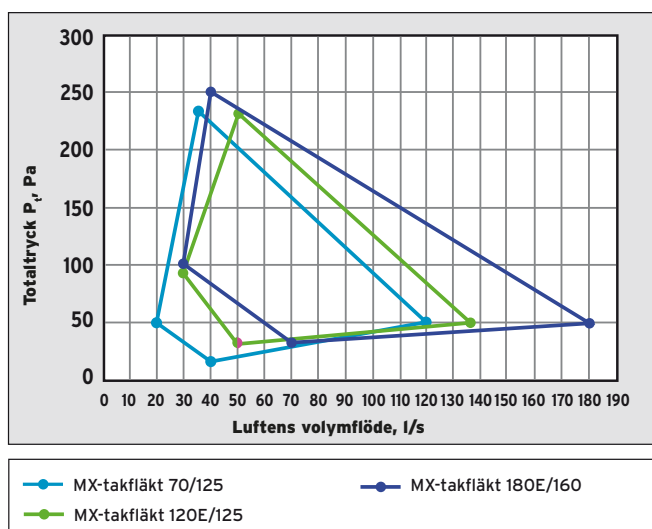
Storhet	Enhet	1	2	3	4	5
U	V	80	80	80	80	80
qV	l/s	12,5	17,8	24,8	32,3	36,4
pF	Pa	31,2	21,9	14,0	6,4	2,1
LW63	dB	51,8	51,3	50,2	54,4	48,5
LW125	dB	56,5	55,6	53,0	53,6	53,3
LW250	dB	48,2	44,5	44,8	47,1	47,5
LW500	dB	44,4	43,8	43,2	43,1	42,9
LW1000	dB	40,9	39,4	40,6	41,4	41,7
LW2000	dB	25,2	21,6	21,0	21,0	21,1
LW4000	dB	19,8	20,2	25,3	25,2	23,7
LW8000	dB	18,1	16,6	*	*	*
LW	dB	58,5	57,5	55,7	57,7	55,7
LWA	dB(A)	46,4	45,2	45,2	46,0	45,9

Storhet	Enhet	1	2	3	4	5
U	V	120	120	120	120	120
qV	l/s	21,1	30,8	43,9	53,7	62,1
pF	Pa	94,3	64,8	38,0	22,1	8,9
LW63	dB	56,3	53,9	51,5	54,0	55,1
LW125	dB	72,2	61,0	63,7	68,3	69,0
LW250	dB	67,5	55,1	54,8	55,9	57,5
LW500	dB	54,7	50,8	52,7	53,2	53,1
LW1000	dB	52,2	50,1	50,7	50,6	51,9
LW2000	dB	44,1	39,2	37,9	39,1	41,3
LW4000	dB	32,8	27,7	25,9	26,8	29,7
LW8000	dB	18,9	21,5	20,1	20,3	22,5
LW	dB	73,7	63,1	64,9	68,9	69,6
LWA	dB(A)	62,1	54,3	55,5	57,6	58,4

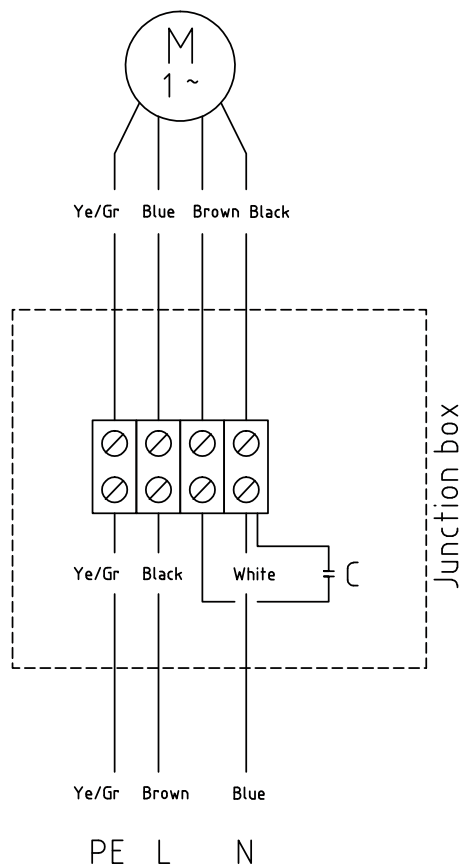
Storhet	Enhet	1	2	3	4	5
U	V	160	160	160	160	160
qV	l/s	28,5	45,8	57,0	70,7	85,2
pF	Pa	177	120	90,7	61,2	29,5
LW63	dB	59,8	55,9	55,3	55,6	57,1
LW125	dB	66,8	62,1	61,9	62,8	63,6
LW250	dB	73,7	67,9	68,9	72,1	76,2
LW500	dB	60,4	57,6	57,4	57,9	59,0
LW1000	dB	59,0	68,1	63,8	58,8	59,4
LW2000	dB	52,7	51,7	48,5	50,1	52,8
LW4000	dB	43,7	39,1	38,2	39,0	41,9
LW8000	dB	32,9	28,5	27,2	26,9	27,9
LW	dB	75,0	71,8	71,0	73,0	76,6
LWA	dB(A)	66,9	68,5	65,2	64,3	67,1

MX-takfläktars snabbval för bostadsventilation

Bostadens yta, m ²	Ventilationskoefficient, (m ³ /h)/m ³	Luftmängd, l/s	MX-takfläkt
< 50	0,7	20	MX 70/125
80	0,5	30	MX 70/125
120	0,5	45	MX 120E/125
160	0,5	60	MX 120E/125, MX 180E/160
> 200	0,5	80	MX 180E/160



Kopplingschema

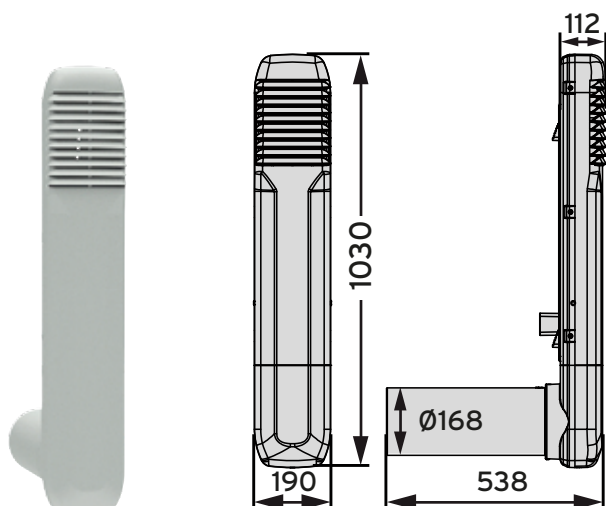


Eltekniska data

	Effekt/W	Spänning/V	Nominell ström/A	Kondensator/uF	Varvtal/rpm	Varvtalsreglering
MX-takfläkt 70	52	230/50 Hz	0,23	1,5	2350	Tyristor eller variabel transformator
MX-takfläkt 120E	52	230/50 Hz	0,23	1,5	2350	
MX-takfläkt 180E	85	230/50 Hz	0,38	3	2500	
MX-radonfläkt 110	52	230/50 Hz	0,23	1,5	2350	

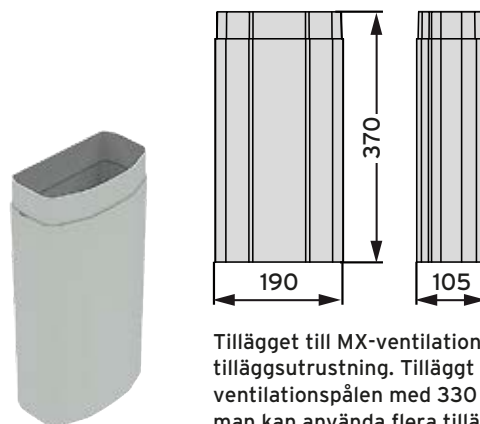
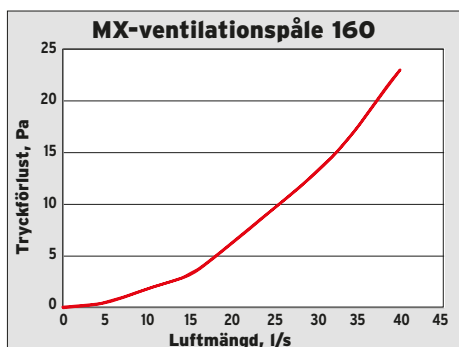


MX-ventilationspåle 160



MX-ventilationspåle 160, färg och produktnummer

○ 7830060 ● 7830061 ● 7830062



Tillägget till MX-ventilationspålen är tilläggsutrustning. Tilläggt förlänger ventilationspålen med 330 mm och man kan använda flera tillägg efter varandra.

Tillägg till MX-ventilationspåle 330mm, färg och produktnummer

○ 7830071 ● 7830069 ● 7830070

Snabbval på MX-ventilationspåle

Yta, m ²	Antal, byggnades sida	Antal, sammanlagt
80	3	6
120	4	8
160	5	10
200	6	12

Beräkningen är riktgivande. Man ska även beakta byggnadens form och övriga faktorer i konstruktionen som påverkar luftflödet.



MELTEX

www.meltex.fi